

# Proposta para implantação de serviços avançados na rede **GigaUSPnet**

Giuliano Cardozo Medalha

Ramon Borges Lopes

Stênio Firmino Pereira Filho

Alberto Camilli

Maria Isabel Teixeira Chagas

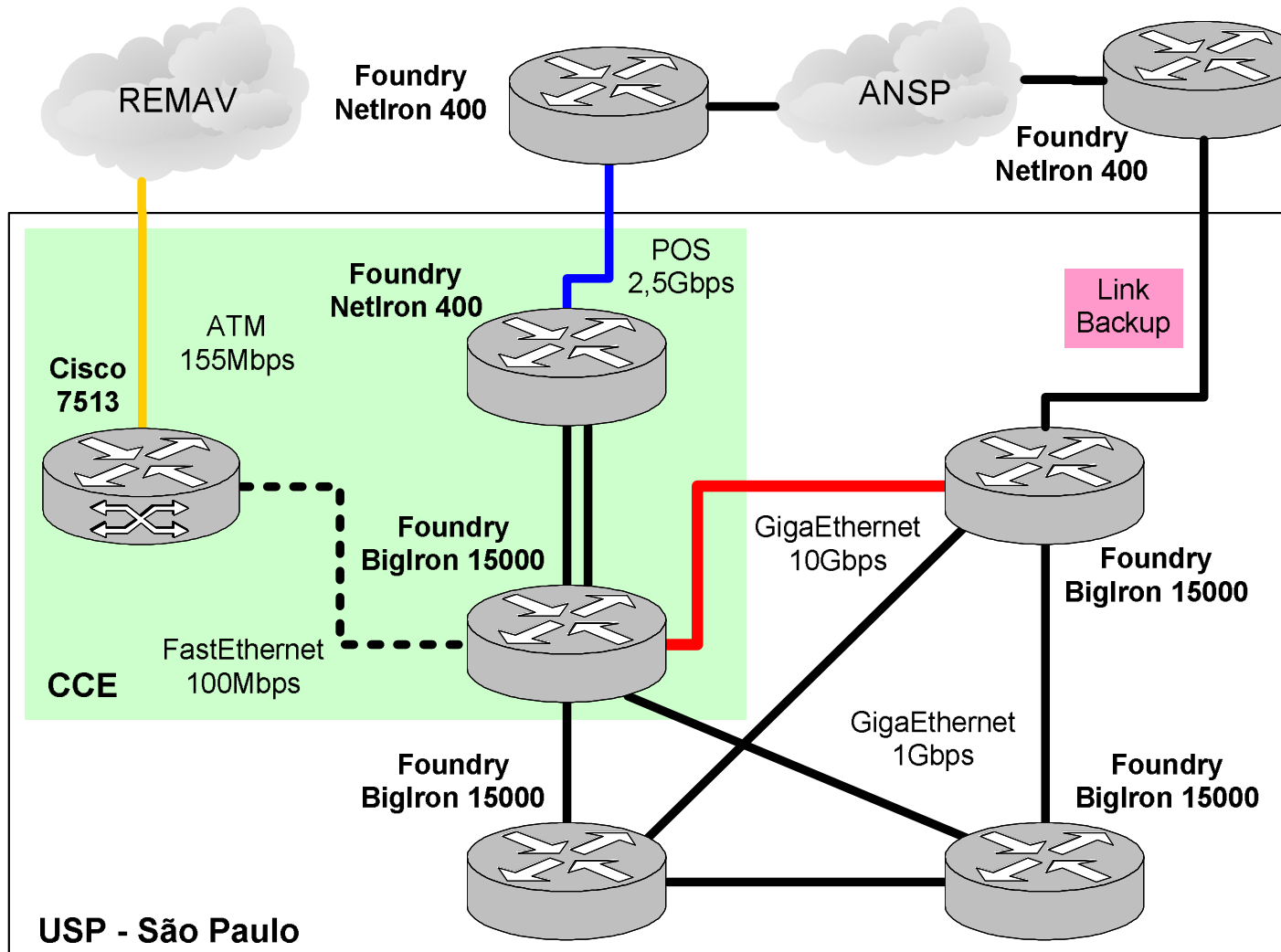
Prof. Dr. Edson dos Santos Moreira



# Motivação

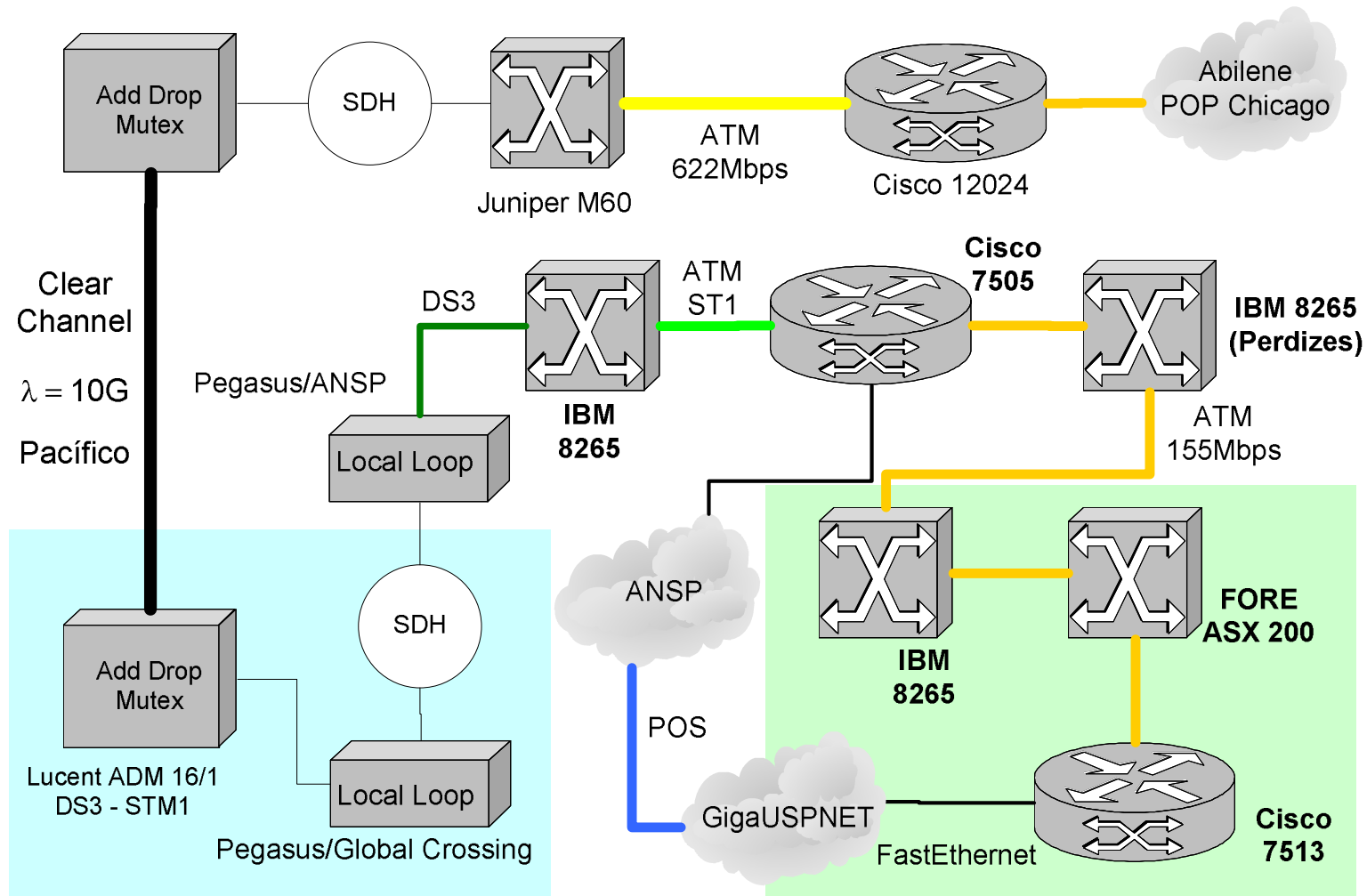
- Redes de Pesquisa: Abilene, Canarie;
- Serviços avançados: Multicast, QoS;
- Cursos online – 24 x 7 x 365
- Universidade on-line (projetos e pesquisas);
- Vídeo-conferência e aulas virtuais;
- Abrangência: LAN e WAN;
- Conteúdo disponível.

# GigaUSPNet - Câmpus São Paulo

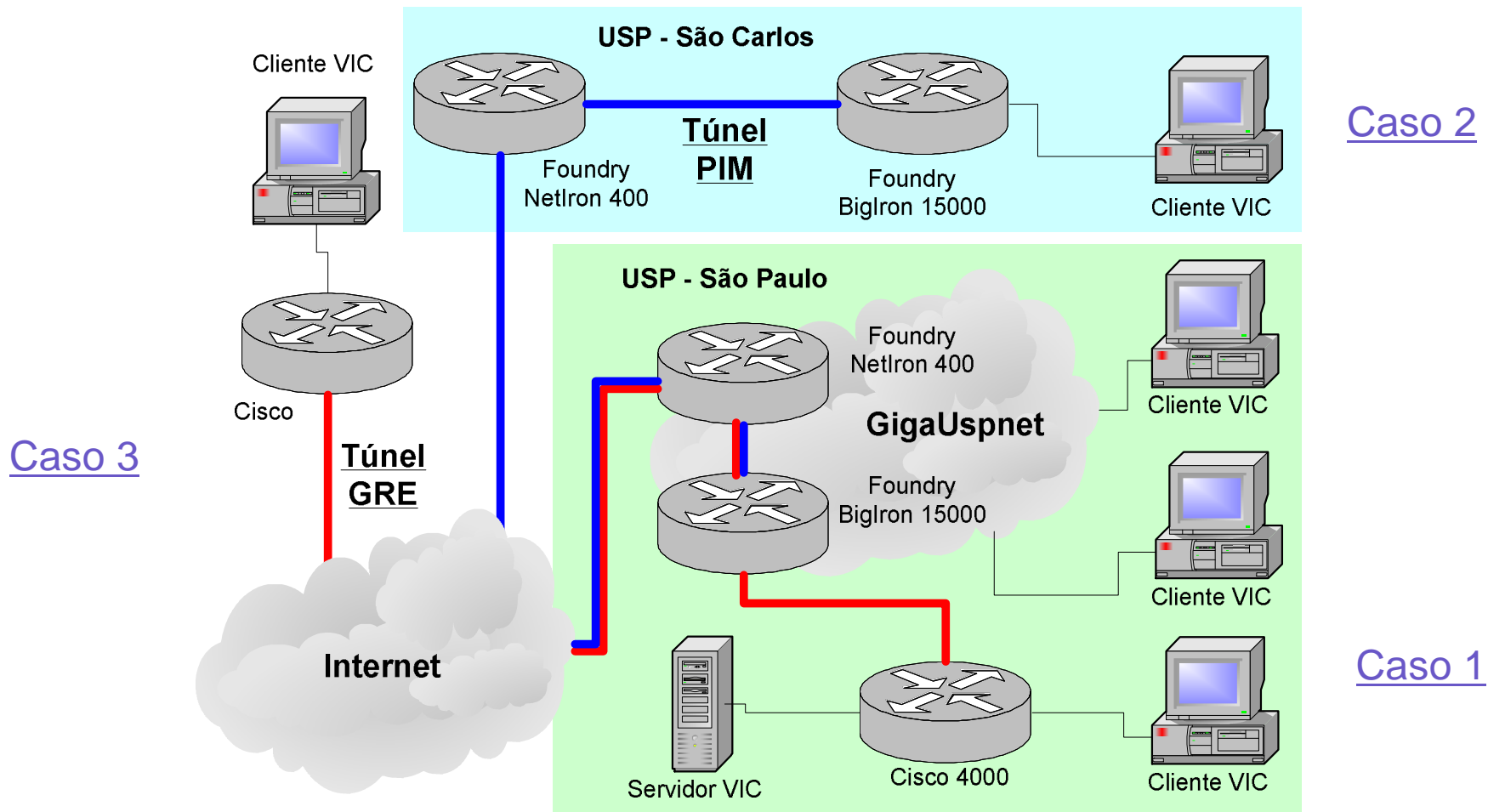




# AMPATH



# Topologia dos testes





# Caso 1: Multicast LAN

- Protocolo: PIM-SM;
- Simplificação no projeto e configuração;
- Rápida convergência;
- Suporte a inúmeros grupos multicast no modo esparsos;
- Implementação Foundry aprimorada;



## Caso 2: Multicast entre câmpus São Carlos e São Paulo

- Tunelamento unicast IPIP;
- Provedor sem a implementação;
- Configuração complexa;
- Algumas falhas de implementação no equipamento;
- Protocolo MSDP e rotas estáticas;



## Caso 3: Multicast com a Internet2

- Tunelamento GRE na Internet pública;
- PIM-SM;
- MSDP;
- Rota estática default multicast;
- Grupos Abilene;
- Problemas com a qualidade;



# Projetos futuros

- Integração com outros centros de pesquisa;
- Disponibilização de conteúdo;
- Vídeo-conferência multicast;
- Resolução de problemas com equipamentos;
- Pesquisa nas implementações;

# Parceiros

