

Proposta para Gerenciamento de Configuração de QoS no Backbone de RNP

Lisandro Zambenedetti Granville

Leandro M. Bertholdo

Liane Margarida Rockenbach Tarouco

Roteiro

- QoS e configuração de dispositivos
- Experiências
- PBNM (*Policy-Based Network Management*)
- QAME (*QoS-Aware Management Environment*)
- Proposta

QoS e configurações

- **Requisitos de QoS, diferentemente do que acontece em uma rede “normal”, mudam muito rapidamente**
 - Semanas: reservar recursos nas 2 semanas finais do mês
 - Dias: reservar recursos de segunda a quarta
 - Horas: reservar recursos entre 22h e 23h

Experiências

- Transmissões IMPA
- COMDEX

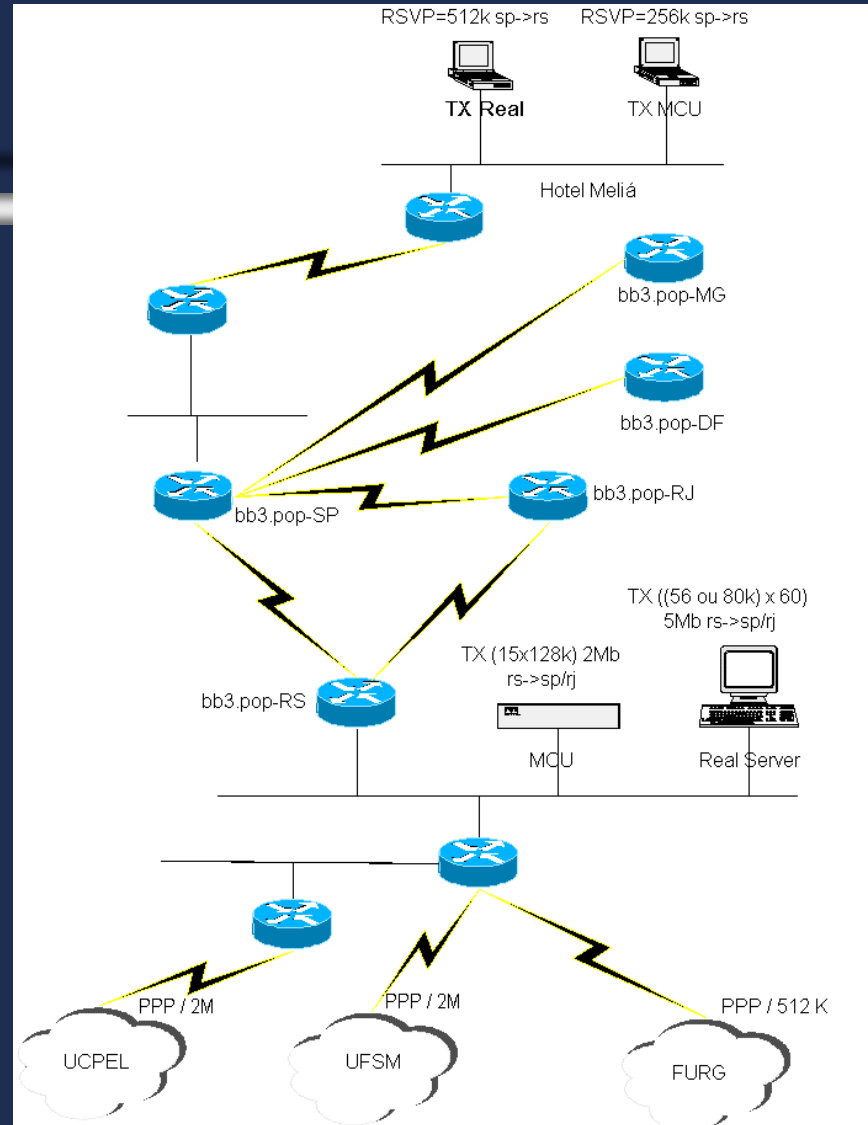
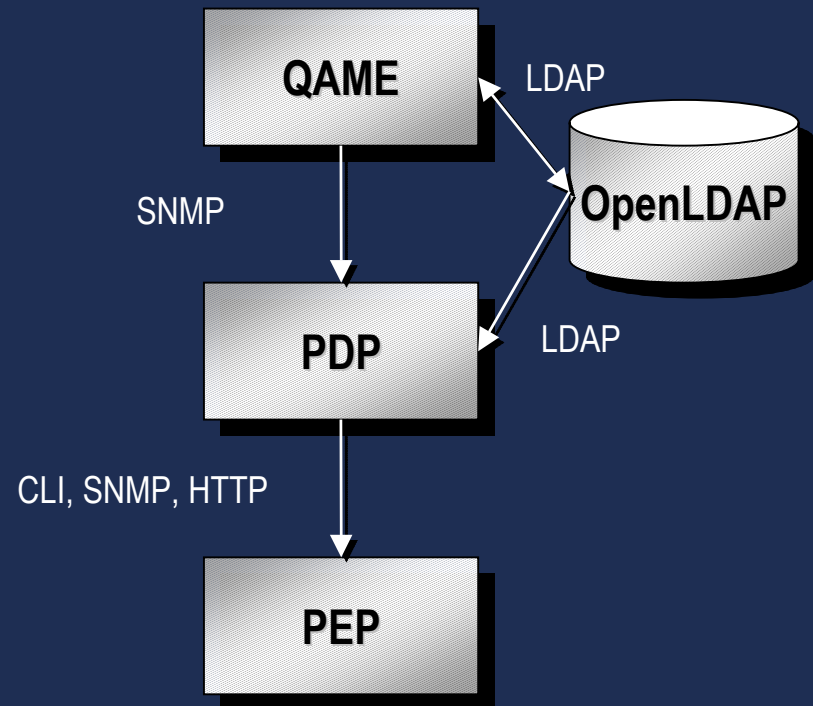
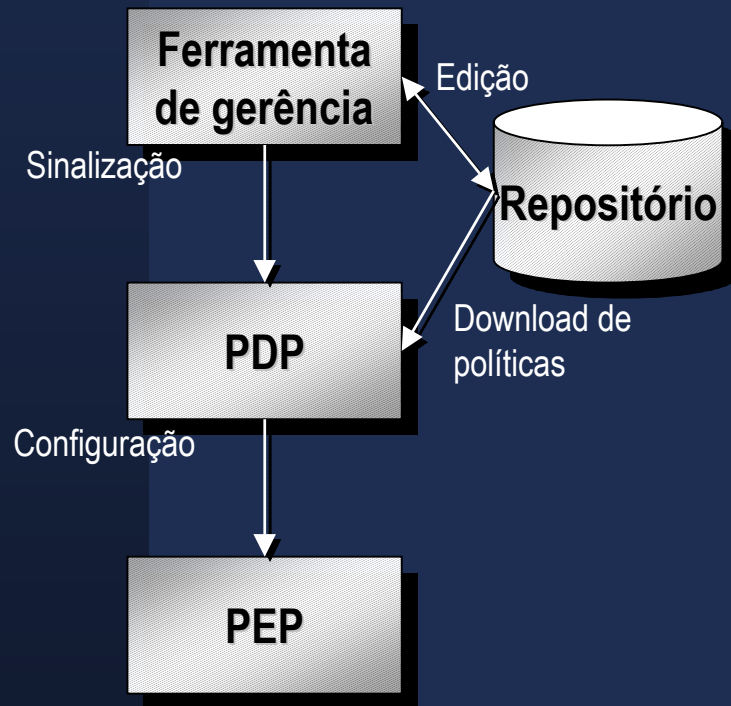


Figura1:Transmissão do Comdex 2001

PBNM



QAME

QAME - QoS-Aware Management Environment (Skin Standard GUI) - Microsoft Internet Explorer

File Edit View Favorites Tools Help

Address http://noc.metropoa.tche.br/qame_net

QAME

[More functions](#)

Enter IP or host name: **Search** Grid: **Update** **Save topology**

```
graph TD; Noc((Noc)) --- UNISINOS((UNISINOS)); Noc --- PROCERGS((PROCERGS)); Noc --- UFRGS-POP((UFRGS-POP)); Noc --- PROCEMPA((PROCEMPA)); Noc --- CRT((CRT)); Noc --- PUC((PUC));
```

Network map
QoS Policies
Class of Services
Flows
Schedule
SNMP Traps
Received Actions
Severity
Topology Discovery
My Account
RRDTool
Domains

?topology=5

Internet

QAME

QAME - QoS-Aware Management Environment (Skin Standard GUI) - Microsoft Internet Explorer

File Edit View Favorites Tools Help

Back Search Favorites Media Address http://noc.metropoa.tche.br/game_net

QAME

- Network map
- QoS Policies
- Class of Services
- Flows
- Schedule
- SNMP Traps
- Received Actions
- Severity
- Topology
- Discovery
- My Account
- RRDTOol
- Domains

Counting from the beginning:

<input checked="" type="checkbox"/> 1°	<input checked="" type="checkbox"/> 2°	<input checked="" type="checkbox"/> 3°	<input type="checkbox"/> 4°	<input type="checkbox"/> 5°	<input type="checkbox"/> 6°	<input type="checkbox"/> 7°
<input type="checkbox"/> 8°	<input type="checkbox"/> 9°	<input checked="" type="checkbox"/> 10°	<input type="checkbox"/> 11°	<input checked="" type="checkbox"/> 12°	<input type="checkbox"/> 13°	<input type="checkbox"/> 14°
<input type="checkbox"/> 15°	<input type="checkbox"/> 16°	<input checked="" type="checkbox"/> 17°	<input checked="" type="checkbox"/> 18°	<input checked="" type="checkbox"/> 19°	<input checked="" type="checkbox"/> 20°	<input type="checkbox"/> 21°
<input type="checkbox"/> 22°	<input type="checkbox"/> 23°	<input type="checkbox"/> 24°	<input checked="" type="checkbox"/> 25°	<input checked="" type="checkbox"/> 26°	<input checked="" type="checkbox"/> 27°	<input type="checkbox"/> 28°
<input type="checkbox"/> 29°	<input type="checkbox"/> 30°	<input type="checkbox"/> 31°				

Counting from the end:

<input checked="" type="checkbox"/> last	<input type="checkbox"/> penult.	<input type="checkbox"/> -3°	<input type="checkbox"/> -4°	<input type="checkbox"/> -5°	<input type="checkbox"/> -6°	<input type="checkbox"/> -7°
<input type="checkbox"/> -8°	<input type="checkbox"/> -9°	<input type="checkbox"/> -10°	<input type="checkbox"/> -11°	<input type="checkbox"/> -12°	<input type="checkbox"/> -13°	<input type="checkbox"/> -14°
<input type="checkbox"/> -15°	<input type="checkbox"/> -16°	<input type="checkbox"/> -17°	<input type="checkbox"/> -18°	<input type="checkbox"/> -19°	<input type="checkbox"/> -20°	<input type="checkbox"/> -21°
<input type="checkbox"/> -22°	<input type="checkbox"/> -23°	<input type="checkbox"/> -24°	<input type="checkbox"/> -25°	<input type="checkbox"/> -26°	<input type="checkbox"/> -27°	<input type="checkbox"/> -28°
<input type="checkbox"/> -29°	<input type="checkbox"/> -30°	<input type="checkbox"/> -31°				

Day of Week

<input type="checkbox"/> Domingo	<input type="checkbox"/> Quinta
<input checked="" type="checkbox"/> Segunda	<input checked="" type="checkbox"/> Sexta
<input type="checkbox"/> Terca	<input type="checkbox"/> Sabado
<input checked="" type="checkbox"/> Quarta	

Time of Day

From: Until:

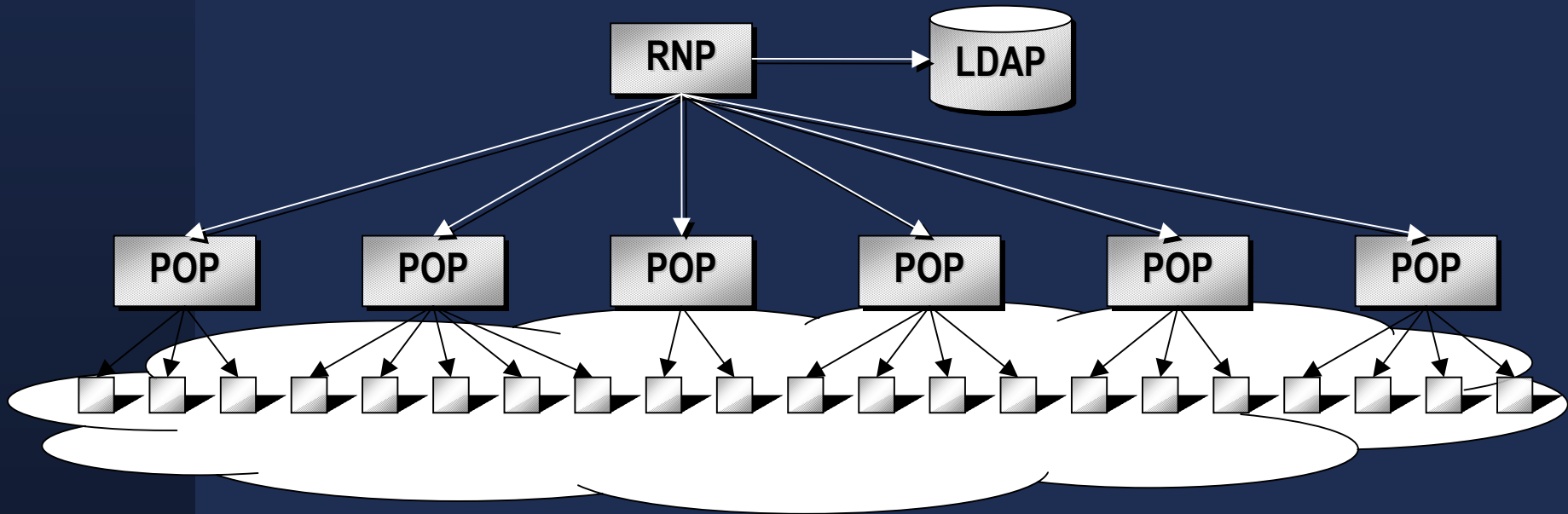
Update

?topology=7 Internet

Proposta

- **PBNM é mais adequado para um único domínio administrativo, o que não é o caso da RNP**
- **Adaptações são necessárias para:**
 - Autorização de políticas em um POP
 - Distribuição de políticas locais para outros POPs

Proposta



Conclusões

- **Gerenciamento de configuração será uma necessidade cada vez maior**
- **Oportunidades:**
 - Solução real para o problema de configuração
 - Pesquisa no uso de PBNM em domínios administrativos diferentes
 - Utilização de esforços já realizados pelos GT-Diretório e GT-QoS

Informações

- **MetroPOA no Instituto de Informática/UFRGS**
<http://metropoa.inf.ufrgs.br>
- **QAME**
<http://noc.metropoa.tche.br>